

MFP A3 couleur

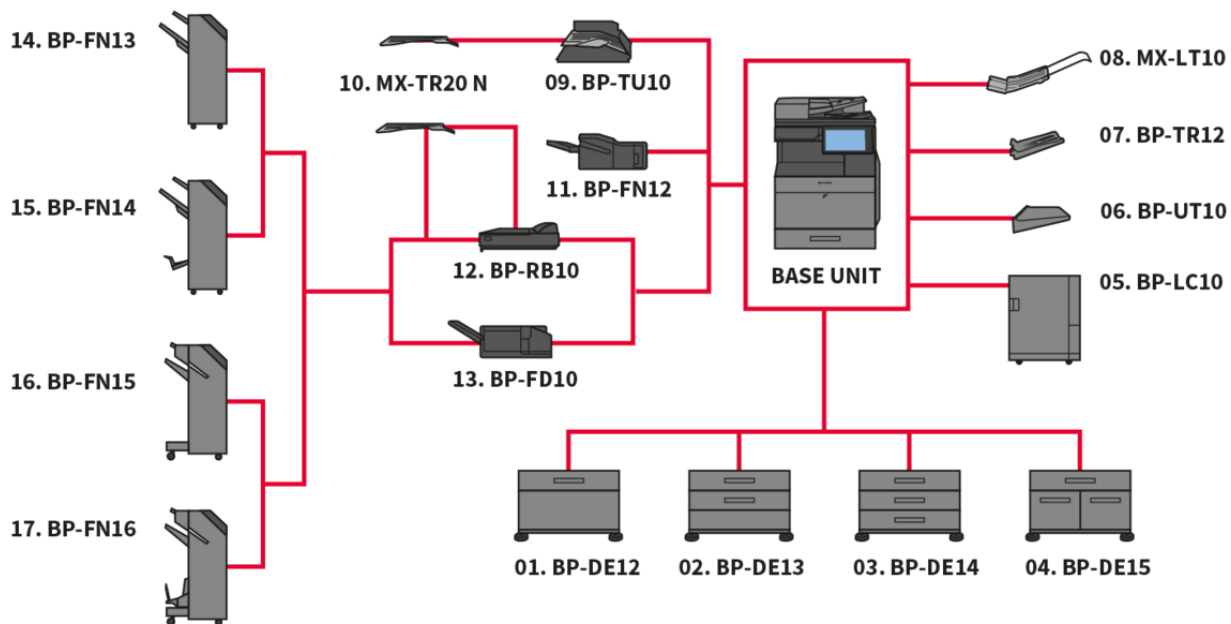
BP-50C65

Un MFP fiable et adapté aux espaces de travail de demain



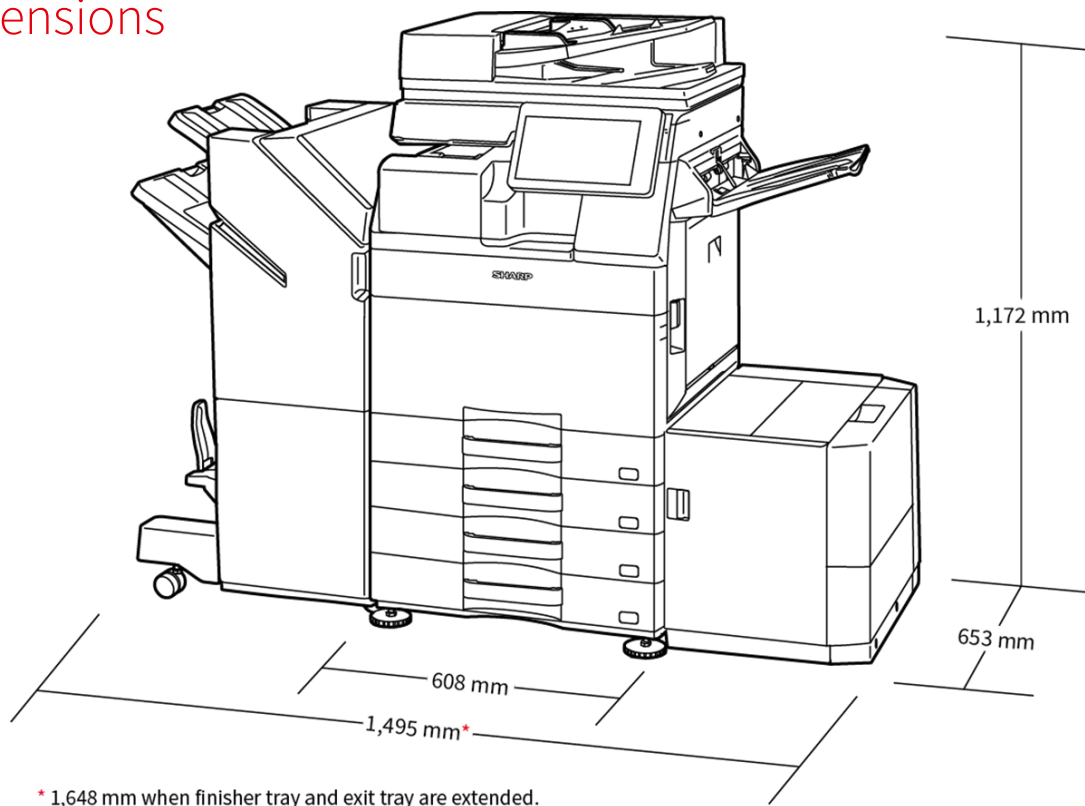
- MFP A3 couleur 65 ppm avec intégration et connexion aux applications basées sur le cloud
- Impression directe depuis Teams grâce au connecteur Microsoft®
- Ecran tactile couleur 10,1"
- Impression et numérisation en toute sécurité vers des services de stockage cloud grâce à l'authentification unique
- Chargeur de document 100 feuilles à retournement automatique (RSPF) offrant une vitesse de numérisation de 80ipm
- Plateforme matérielle et logicielle adaptée à un environnement de travail hybride
- Fonctions de sécurité avancées et contrôle d'accès
- Connexion pour impression mobile via WiFi, AirPrint, Bluetooth, NFC et QR Code
- Interface utilisateur personnalisable et intuitive
- Fonctionnalité OCR en option permettant aux utilisateurs de convertir des documents scannés au format Microsoft® Office et de générer des PDF indexables

Configurations



Les configurations peuvent varier d'un pays à l'autre. N'hésitez pas à contacter votre ingénieur commercial Sharp pour plus d'informations.

Dimensions



Les dimensions sont communiquées avec les options. Les options proposées peuvent varier d'un pays à l'autre.

Options

Base Unit

01. BP-DE12 Stand with 550-sheet paper drawer

550 sheets* , SRA3 to A5R (60 - 300 g/m2)

02. BP-DE13 Stand with 2 x 550-sheet paper drawer

550 sheets* each for lower and upper trays, SRA3 to A5R (60 - 300 g/m2)

03. BP-DE14 Stand with 3 x 550-sheet paper drawer

550 sheets* each for lower and upper trays, SRA3 to A5R (60 - 300 g/m2)

04. BP-DE15 Stand with 550 + 2100-sheet paper drawer

Upper tray: SRA3 - A5R, 550 sheets* (60 - 300 g/m2)

Lower tray (Left): A4, 1,200 sheets* (60 - 105 g/m2)

Lower tray (Right): A4 - B5, 900 sheets* (60 - 105 g/m2)

05. BP-LC10 Large Capacity Tray

3,000 sheets* , A4 - B5 (60 - 220 g/m2)

06. BP-UT10 Utility Table

Printing

MX-PK13 PS3 Expansion Kit

Enables PostScript printing

MX-PU10 Direct Print Expansion Kit

MX-PF10 Barcode Font Kit

Enables barcode printing

Scanning

MX-EB19 Enhanced Compression Kit

Enables creation of high compression PDFs

MX-EB20 OCR Expansion Kit

Faxing

BP-FX11 Fax Expansion Kit

MX-FWX1 iFax Expansion Kit

Connectivity

BP-EB10 Wireless Connection Adaptor

Enables connection to wireless networks

Storage

BP-SD10 High Capacity SSD

512GB SSD

Sharp OSA®

MX-AMX1 Application Integration Module

BP-AM10 Application Communication Module

BP-AM11 External Account Module

Security

BP-FR12U Data Security Kit

Commercial version

BP-VD10 Virus Detection Kit

Finishing

07. BP-TR12 Exit Tray Unit

08. MX-LT10 Long Paper Feeding Tray

Recommended for banner printing

09. BP-TU10 Exit Tray Cabinet

10. MX-TR20 N Job Separator Tray

Requires BP-TU10 Exit Tray Cabinet

11. BP-FN12 Inner Finisher

A3 - B5 (offset/staple), SRA3 - A5R (non offset)

Offset tray (upper): max. 500-sheet paper capacity*

Stapling capacity: max. 50-sheet multi-position staple*

Manual Stapling: 1-point at rear (Flat), 45 sheets (64 g/m2), 40 sheets (80 g/m2)

Stapleless capacity: max.10-sheet (64 g/m2), 8 sheet (65 - 81.4 g/m2), 6 sheet (81.5 - 105 g/m2)

12. BP-RB10 Paper Pass Unit

Required when using BP-FN13, BP-FN14, BP-FN15 & BP-FN16

13. BP-FD10 Folding Unit

200 sheets* , A3, B4, A4R (Z-fold & half fold), A3, A4R (C-Fold, Accordion fold), 60 - 256 g/m2

14. BP-FN13 1k Finisher

A3W - A5R (offset/staple), SRA3 - A5R (non offset)

Offset tray (upper): max.1,000-sheet paper capacity*

Stapling capacity: max. 50-sheet multi-position staple*

15. BP-FN14 1k Saddle Stitch Finisher

A3W - A5R (offset/staple), SRA3 - A5R (non offset)

Offset tray (upper): max.1,000-sheet paper capacity*

Stapling capacity: max. 50-sheet multi-position staple*

Saddle stitch tray (lower): 7 sets (11-15 sheets), 10 sets (6-10 sheets), 20 sets (1-5 sheets). 15 sheets max per set

16. BP-FN15 3k Finisher

A3 - B5 (offset/staple), SRA3 - A5R (non offset)

Offset tray (upper): max.3,000-sheet paper capacity*

Stapling capacity: max. 65-sheet multi-position staple*

Manual Stapling: 1-point at rear (Flat), 45 sheets (64 g/m2), 40 sheets (80 g/m2)

Stapleless capacity: max.10-sheet (64 g/m2), 8 sheet (65 - 81.4 g/m2), 6 sheet (81.5 - 105 g/m2)

17. BP-FN16 3k Saddle Stitch Finisher

A3 - B5 (offset/staple), SRA3 - A5R (non offset)

Offset tray (upper): max.3,000-sheet paper capacity*

Stapling capacity: max. 65-sheet multi-position staple*

Manual Stapling: 1-point at rear (Flat), 45 sheets (64 g/m2), 40 sheets (80 g/m2)

Stapleless capacity: max.10-sheet (64 g/m2), 8 sheet (65 - 81.4 g/m2), 6 sheet (81.5 - 105 g/m2)

Saddle stitch tray (lower): 10 sets (11-20 sheets), 15 sets (6-10 sheets), 25 sets (1-5 sheets). 20 sheets max per set

MX-PN14B/C/D Punch Modules (3, 2/4, 4 wide) for BP-FN12

MX-PN15B/C/D Punch Modules (3, 2/4, 4 wide) for BP-FN13/BP-FN14

MX-PN16B/C/D Punch Modules (3, 2/4, 4 wide) for BP-FN15/BP-FN16

* Number of sheets based on 80 g/m2

Spécifications

GÉNÉRAL

| | |
|---|-----------------------|
| Vitesse de production couleur ppm (A4) | 65 |
| Vitesse de production N&B ppm (A4) | 65 |
| Vitesse de production couleur ppm (A3) | 29 |
| Vitesse de production N&B ppm (A3) | 29 |
| Format papier: min.-max. | A6R - SRA3 |
| Grammage papier (g/m ²) | 55 - 300 |
| Capacité papier: std (feuilles) | 650 |
| Capacité papier: max. (feuilles) | 6300 |
| Préchauffage (sec.) | 15 |
| Mémoire globale min/max (Go) | 5 |
| SSD | STD / OPT |
| Capacité SSD (Go) | 128 / 512 |
| Recto verso | STD |
| Caractéristiques du secteur - courant alternatif local calibré (Hz) | 220 - 240V, 50 / 60Hz |
| Consommation d'énergie (kW) | 1,84 |
| Dimensions (mm) | 608 x 653 x 829 |
| Poids (kg) | 79 |

CHARGEUR DE DOCUMENTS

| | |
|------------------------------|-----|
| Capacité chargeur (feuilles) | 100 |
|------------------------------|-----|

SERVEUR DE DOCUMENTS

| | |
|--|---|
| Serveur de documents (standard / option) | STD |
| Capacité du serveur de documents - dossiers principal et personnalisés | 20000 |
| Capacité du serveur de documents - dossier temporaire | 10000 |
| Travaux stockés | Copie, impression, numérisation, transmission fax |
| Dossiers de stockage | Dossier de fichiers temporaires, dossier principal, dossier personnel (max. 1000) |

FAX

| | |
|--|---|
| Fax (standard / option) | OPT |
| Méthode de compression | MH / MR / MMR / JBIG |
| Protocole de communication | Super G3 / G3 |
| Temps de transmission (sec) | 2 |
| Vitesse du modem (bps) | 33600 - 2400 |
| Résolution de transmission | STD 203.2 x 97.8 dpi / Ultra Fine 406.4 x 391 dpi |
| Format du document (Min) | A5 |
| Format du document (Max) | A3 |
| Mémoire (Go) | 4 |
| Niveaux de gris | 256 |
| Enregistrement des numéros (express/abrévés) | 2000 |
| Diffusion (max. destinations) | 500 |

RÉSEAU SANS FIL

| | |
|-------------------------------------|---|
| Réseau sans fil (standard / option) | OPT |
| Norme | IEEE802.11 a / b / g / n / ac |
| Modes d'accès | Infrastructure mode, Software AP mode |
| Sécurité | WEP, WPA / WPA2-mixed PSK, WPA / WPA2-mixed EAP, WPA2-PSK, WPA2-EAP, WPA2 / WPA3-mixed PSK / SAE, WPA3 SAE, WPA2 / WPA3-mixed EAP, WPA3 EAP |

COPIEUR

| | |
|---|------------------------------------|
| Format originaux (max.) | A3 |
| Sortie première copie couleur (sec.) | 4.8 |
| Sortie première copie N&B (sec.) | 3.7 |
| Tri électronique standard | • |
| Copie continue (max. copies) | 9,999 |
| Résolution du scan N&B (dpi) | 600 x 600, 600 x 400 |
| Résolution du scan couleur (dpi) | 600 x 600 |
| Résolution d'impression (dpi) | 1200 x 1200, 600 x 600, 9600 x 600 |
| Niveaux de gris (équivalence) - Couleur | 256 |
| Plage de zoom (%) | 25 - 400 |
| Taux de reproduction prédéfinis | 10 |

SCANNER

| | |
|---|---|
| Numérisation réseau (standard / option) | STD |
| Méthodes de scan 'Push' et 'Pull' | • |
| Résolution du scan push (dpi) | 100, 150, 200, 300, 400, 600 |
| Résolution du scan pull (dpi) | 75, 100, 150, 200, 300, 400, 600, 50 - 9600 |
| Formats de fichiers | TIFF, PDF, PDF / A-1a, PDF / A-1b, PDF crypté, PDF compressé, JPEG, XPS, PDF indexable, Microsoft Office (pptx, xlsx, docx), Texte (TXT), Texte enrichi (RTF) |
| Destination scan to PC | • |
| Destination scan to FTP, Email | • |
| Destination scan to SMB | • |
| Destination scan to clé USB | • |

IMPRIMANTE EN RÉSEAU

| | |
|--|---|
| Résolution (dpi) | 1200 x 1200, 600 x 600, 9600 x 600 |
| Impression réseau (standard / option) | STD Ethernet |
| Interface (standard / option) | USB 2.0, USB 3.0, 10Base-T / 100Base-TX / 1000Base-T |
| OS supportés en standard | Windows 8.1, 10, 11. Windows Server 2012, 2012R2, 2016, 2019. |
| OS supportés en option | Mac OS X 10.10, 10.11, 10.12, 10.13, 10.14, 10.15, 11, 12 |
| Protocoles réseau | TCP / IP (IPv4, IPv6) |
| Protocoles d'impression | LPR, Raw TCP (port 9100), POP3 (impression par email), HTTP, FTP pour téléchargement des fichiers d'impression, IPP, SMB, WSD |
| Langages de description de pages (standard/option) | STD PCL 6. OPT Adobe® PostScript® 3™ |
| Polices disponibles | 80 (PCL), 139 (Adobe PostScript 3) |

FINITION

| | |
|--------------------------------------|------------|
| Capacité de sortie max. | 500 - 3000 |
| Capacité d'agrafage (feuilles). Max. | 65 |
| Piqûre à cheval | OPT |
| Décalage | STD |
| Perforation | OPT |

CAPACITÉ TONER

| | |
|--------------------------------------|-------|
| Noir (pages à 5% de taux d'encre) | 40000 |
| Cyan (pages à 5% de taux d'encre) | 24000 |
| Magenta (pages à 5% de taux d'encre) | 24000 |
| Jaune (pages à 5% de taux d'encre) | 24000 |

La conception et les spécifications peuvent être modifiées sans préavis. Toutes les informations étaient correctes au moment de l'impression. Microsoft, Excel, PowerPoint, OneDrive, SharePoint, Active Directory, Windows Server et Windows sont des marques déposées ou des marques commerciales de Microsoft Corporation aux États-Unis et/ou dans d'autres pays. Adobe et PostScript 3 sont soit des marques déposées, soit des marques commerciales d'Adobe Systems Incorporated aux États-Unis et/ou dans d'autres pays. Google Drive, Gmail et Android sont des marques déposées de Google LLC. La marque Google Drive est utilisée avec l'autorisation de Google LLC. Box est une marque commerciale, une marque de service ou une marque déposée de Box, Inc. QR Code est une marque déposée de DENSO WAVE INCORPORATED au Japon et dans d'autres pays. AirPrint et Mac sont des marques commerciales d'Apple Inc., déposées aux États-Unis et dans d'autres pays. PCL est une marque déposée de Hewlett-Packard Company. Qualcomm DirectOffice est un produit de Qualcomm Technologies, Inc. et/ou de ses filiales. Qualcomm est une marque commerciale de Qualcomm Incorporated, déposée aux États-Unis et dans d'autres pays. DirectOffice est une marque commerciale de CSR Imaging US, LP, enregistrée aux États-Unis et dans d'autres pays. Tous les autres noms de sociétés, noms de produits et logotypes sont des marques commerciales ou des marques déposées de leurs propriétaires respectifs. ©Sharp Corporation juillet 2022. Réf: BP-50C65 Fiche technique. Toutes les marques reconnues. E&O.