

MFP A3 couleur

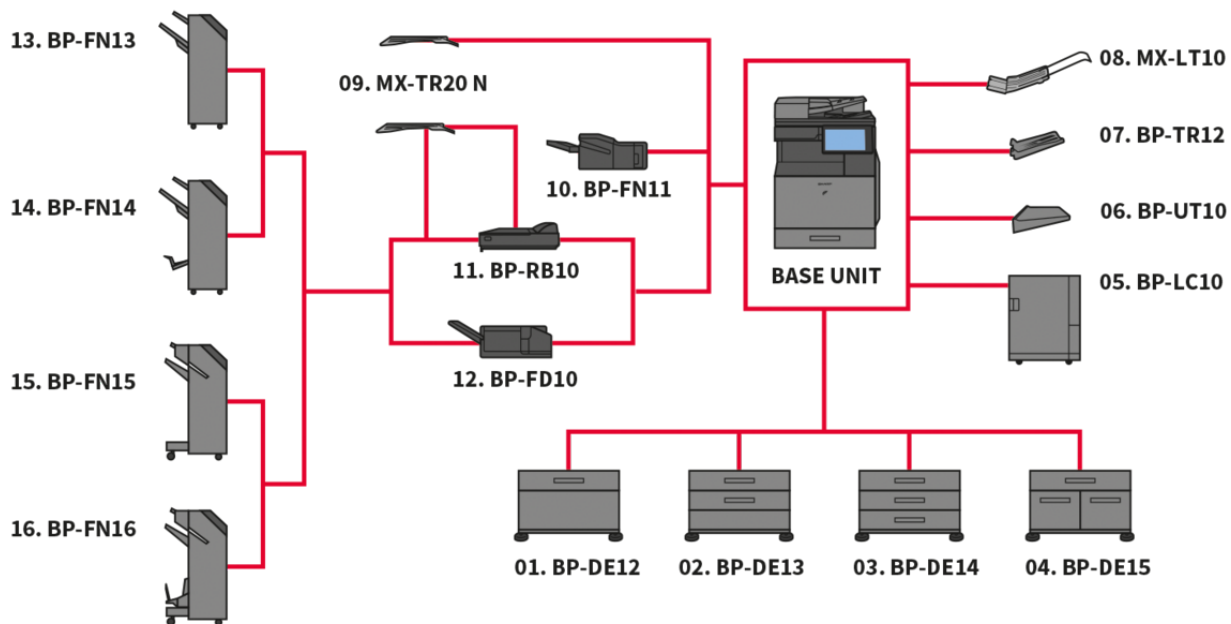
BP-50C45

Un MFP fiable et adapté aux espaces de travail de demain



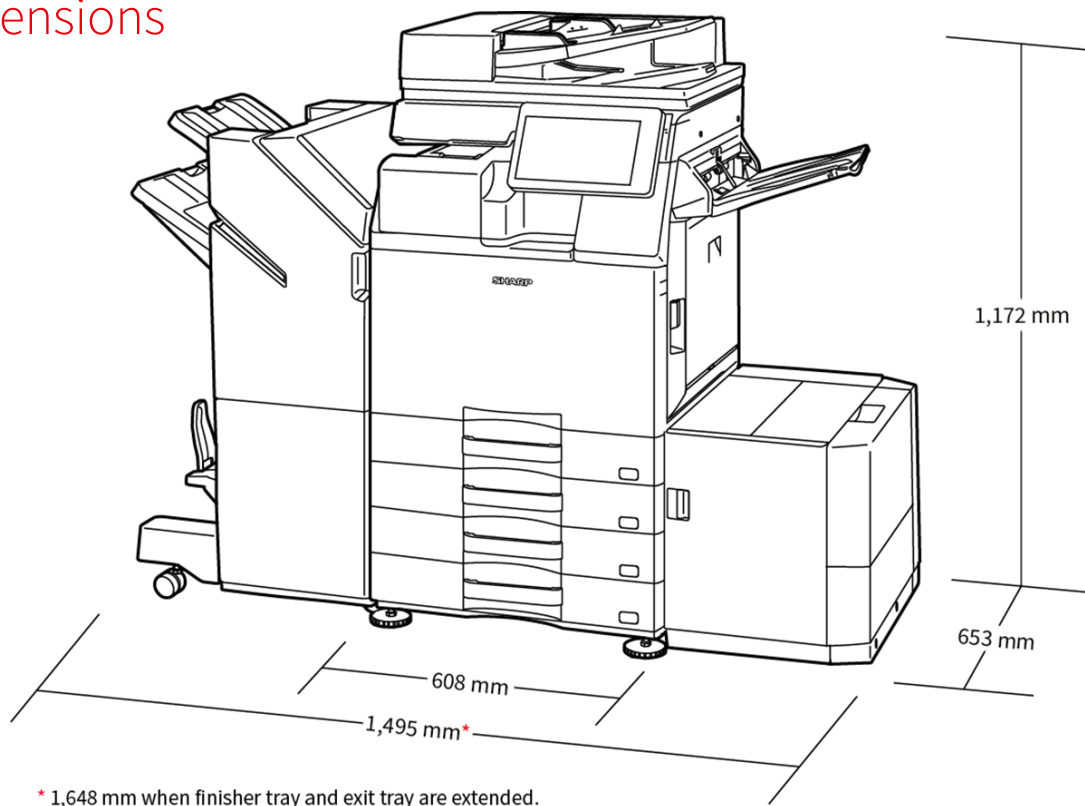
- MFP A3 couleur 45 ppm avec intégration et connexion aux applications basées sur le cloud
- Impression directe depuis Teams grâce au connecteur Microsoft®
- Ecran tactile couleur 10,1"
- Impression et numérisation en toute sécurité vers des services de stockage cloud grâce à l'authentification unique
- Chargeur de document 100 feuilles à retournement automatique (RSPF) offrant une vitesse de numérisation de 80ipm
- Plateforme matérielle et logicielle adaptée à un environnement de travail hybride
- Fonctions de sécurité avancées et contrôle d'accès
- Connexion pour impression mobile via WiFi, AirPrint, Bluetooth, NFC et QR Code
- Interface utilisateur personnalisable et intuitive
- Fonctionnalité OCR en option permettant aux utilisateurs de convertir des documents scannés au format Microsoft® Office et de générer des PDF indexables

Configurations



Les configurations peuvent varier d'un pays à l'autre. N'hésitez pas à contacter votre ingénieur commercial Sharp pour plus d'informations.

Dimensions



Les dimensions sont communiquées avec les options. Les options proposées peuvent varier d'un pays à l'autre.

Options

Base Unit

01. BP-DE12 Stand with 550-sheet paper drawer

550 sheets* , SRA3 to A5R (60 - 300 g/m2)

02. BP-DE13 Stand with 2 x 550-sheet paper drawer

550 sheets* each for lower and upper trays, SRA3 to A5R (60 - 300 g/m2)

03. BP-DE14 Stand with 3 x 550-sheet paper drawer

550 sheets* each for lower and upper trays, SRA3 to A5R (60 - 300 g/m2)

04. BP-DE15 Stand with 550 + 2100-sheet paper drawer

Upper tray: SRA3 - A5R, 550 sheets* (60 - 300 g/m2)

Lower tray (Left): A4, 1,200 sheets* (60 - 105 g/m2)

Lower tray (Right): A4 - B5, 900 sheets* (60 - 105 g/m2)

05. BP-LC10 Large Capacity Tray

3,000 sheets* , A4 - B5 (60 - 220 g/m2)

06. BP-UT10 Utility Table

Printing

MX-PK13 PS3 Expansion Kit

Enables PostScript printing

MX-PU10 Direct Print Expansion Kit

MX-PF10 Barcode Font Kit

Enables barcode printing

Scanning

MX-EB19 Enhanced Compression Kit

Enables creation of high compression PDFs

MX-EB20 OCR Expansion Kit

Faxing

BP-FX11 Fax Expansion Kit

MX-FWX1 iFax Expansion Kit

Connectivity

BP-EB10 Wireless Connection Adaptor

Enables connection to wireless networks

Storage

BP-SD10 High Capacity SSD

512GB SSD

Sharp OSA®

MX-AMX1 Application Integration Module

BP-AM10 Application Communication Module

BP-AM11 External Account Module

Security

BP-FR12U Data Security Kit

Commercial version

BP-VD10 Virus Detection Kit

Finishing

07. BP-TR12 Exit Tray Unit

08. MX-LT10 Long Paper Feeding Tray

Recommended for banner printing

09. MX-TR20 N Job Separator Tray

Requires BP-TU10 Exit Tray Cabinet

10. BP-FN11 Inner Finisher

A3 - B5 (offset/staple), SRA3 - A5R (non offset)

Offset tray (upper): max. 500-sheet paper capacity*

Stapling capacity: max. 50-sheet multi-position staple*

Manual Stapling: 1-point at rear (Flat), 45 sheets (64 g/m2), 40 sheets (80 g/m2)

Stapleless capacity: max.10-sheet (64 g/m2), 8 sheet (65 - 81.4 g/m2), 6 sheet (81.5 - 105 g/m2)

11. BP-RB10 Paper Pass Unit

Required when using BP-FN13, BP-FN14, BP-FN15 & BP-FN16

12. BP-FD10 Folding Unit

200 sheets* , A3, B4, A4R (Z-fold & half fold), A3, A4R (C-Fold, Accordion fold), 60 - 256 g/m2

13. BP-FN13 1k Finisher

A3W - A5R (offset/staple), SRA3 - A5R (non offset)

Offset tray (upper): max.1,000-sheet paper capacity*

Stapling capacity: max. 50-sheet multi-position staple*

14. BP-FN14 1k Saddle Stitch Finisher

A3W - A5R (offset/staple), SRA3 - A5R (non offset)

Offset tray (upper): max.1,000-sheet paper capacity*

Stapling capacity: max. 50-sheet multi-position staple*

Saddle stitch tray (lower): 7 sets (11-15 sheets), 10 sets (6-10 sheets), 20 sets (1-5 sheets). 15 sheets max per set

15. BP-FN15 3k Finisher

A3 - B5 (offset/staple), SRA3 - A5R (non offset)

Offset tray (upper): max.3,000-sheet paper capacity*

Stapling capacity: max. 65-sheet multi-position staple*

Manual Stapling: 1-point at rear (Flat), 45 sheets (64 g/m2), 40 sheets (80 g/m2)

Stapleless capacity: max.10-sheet (64 g/m2), 8 sheet (65 - 81.4 g/m2), 6 sheet (81.5 - 105 g/m2)

16. BP-FN16 3k Saddle Stitch Finisher

A3 - B5 (offset/staple), SRA3 - A5R (non offset)

Offset tray (upper): max.3,000-sheet paper capacity*

Stapling capacity: max. 65-sheet multi-position staple*

Manual Stapling: 1-point at rear (Flat), 45 sheets (64 g/m2), 40 sheets (80 g/m2)

Stapleless capacity: max.10-sheet (64 g/m2), 8 sheet (65 - 81.4 g/m2), 6 sheet (81.5 - 105 g/m2)

Saddle stitch tray (lower): 10 sets (11-20 sheets), 15 sets (6-10 sheets), 25 sets (1-5 sheets). 20 sheets max per set

MX-PN14B/C/D Punch Modules (3, 2/4, 4 wide) for BP-FN11

MX-PN15B/C/D Punch Modules (3, 2/4, 4 wide) for BP-FN13/BP-FN14

MX-PN16B/C/D Punch Modules (3, 2/4, 4 wide) for BP-FN15/BP-FN16

* Number of sheets based on 80 g/m2

Spécifications

GÉNÉRAL

Vitesse de production couleur ppm (A4)	45
Vitesse de production N&B ppm (A4)	45
Vitesse de production couleur ppm (A3)	21
Vitesse de production N&B ppm (A3)	21
Format papier: min.-max.	A6R - SRA3
Grammage papier (g/m ²)	55 - 300
Capacité papier: std (feuilles)	650
Capacité papier: max. (feuilles)	6300
Préchauffage (sec.)	16
Mémoire globale min/max (Go)	5
SSD	STD / OPT
Capacité SSD (Go)	128 / 512
Recto verso	STD
Caractéristiques du secteur - courant alternatif local calibré (Hz)	220 - 240V, 50 / 60Hz
Consommation d'énergie (kW)	1.84
Dimensions (mm)	608 x 653 x 829
Poids (kg)	78

CHARGEUR DE DOCUMENTS

Capacité chargeur (feuilles)	100
------------------------------	-----

SERVEUR DE DOCUMENTS

Serveur de documents (standard / option)	STD
Capacité du serveur de documents - dossiers principal et personnalisés	20000
Capacité du serveur de documents - dossier temporaire	10000
Travaux stockés	Copie, impression, numérisation, transmission fax
Dossiers de stockage	Dossier de fichiers temporaires, dossier principal, dossier personnel (max. 1000)

FAX

Fax (standard / option)	OPT
Méthode de compression	MH / MR / MMR / JBIG
Protocole de communication	Super G3 / G3
Temps de transmission (sec)	2
Vitesse du modem (bps)	33600 - 2400
Résolution de transmission	STD 203.2 x 97.8 dpi / Ultra Fine 406.4 x 391 dpi
Format du document (Min)	A5
Format du document (Max)	A3
Mémoire (Go)	4
Niveaux de gris	256
Enregistrement des numéros (express/abrégiés)	2000
Diffusion (max. destinations)	500

RÉSEAU SANS FIL

Réseau sans fil (standard / option)	OPT
Norme	IEEE802.11 a / b / g / n / ac
Modes d'accès	Infrastructure mode, Software AP mode
Sécurité	WEP, WPA / WPA2-mixed PSK, WPA / WPA2-mixed EAP, WPA2-PSK, WPA2-EAP, WPA2 / WPA3-mixed PSK / SAE, WPA3 SAE, WPA2 / WPA3-mixed EAP, WPA3 EAP

COPIEUR

Format originaux (max.)	A3
Sortie première copie couleur (sec.)	6.5
Sortie première copie N&B (sec.)	4.6
Tri électronique standard	•
Copie continue (max. copies)	9,999
Résolution du scan N&B (dpi)	600 x 600, 600 x 400
Résolution du scan couleur (dpi)	600 x 600
Résolution d'impression (dpi)	1200 x 1200, 600 x 600, 9600 x 600
Niveaux de gris (équivalence) - Couleur	256
Plage de zoom (%)	25 - 400
Taux de reproduction prédéfinis	10

SCANNER

Numérisation réseau (standard / option)	STD
Méthodes de scan 'Push' et 'Pull'	•
Résolution du scan push (dpi)	100, 150, 200, 300, 400, 600
Résolution du scan pull (dpi)	75, 100, 150, 200, 300, 400, 600, 9600
Formats de fichiers	TIFF, PDF, PDF / A-1a, PDF / A-1b, PDF crypté, PDF compressé, JPEG, XPS, PDF indexable, Microsoft Office (pptx, xlsx, docx), Texte (TXT), Texte enrichi (RTF)
Destination scan to PC	•
Destination scan to FTP, Email	•
Destination scan to SMB	•
Destination scan to clé USB	•

IMPRIMANTE EN RÉSEAU

Résolution (dpi)	1200 x 1200, 600 x 600, 9600 x 600
Impression réseau (standard / option)	STD Ethernet
Interface (standard / option)	USB 2.0, USB 3.0, 10Base-T / 100Base-TX / 1000Base-T
OS supportés en standard	Windows 8.1, 10, 11. Windows Server 2012, 2012R2, 2016, 2019.
OS supportés en option	Mac OS X 10.10, 10.11, 10.12, 10.13, 10.14, 10.15, 11, 12
Protocoles réseau	TCP / IP (IPv4, IPv6)
Protocoles d'impression	LPR, Raw TCP (port 9100), POP3 (impression par email), HTTP, FTP pour téléchargement des fichiers d'impression, IPP, SMB, WSD
Langages de description de pages (standard/option)	STD PCL 6. OPT Adobe® PostScript® 3™
Polices disponibles	80 (PCL), 139 (Adobe PostScript 3)

FINITION

Capacité de sortie max.	500 - 3000
Capacité d'agrafage (feuilles). Max.	65
Piqûre à cheval	OPT
Décalage	STD
Perforation	OPT

CAPACITÉ TONER

Noir (pages à 5% de taux d'encre)	40000
Cyan (pages à 5% de taux d'encre)	24000
Magenta (pages à 5% de taux d'encre)	24000
Jaune (pages à 5% de taux d'encre)	24000

La conception et les spécifications peuvent être modifiées sans préavis. Toutes les informations étaient correctes au moment de l'impression. Microsoft, Excel, PowerPoint, OneDrive, SharePoint, Active Directory, Windows Server et Windows sont des marques déposées ou des marques commerciales de Microsoft Corporation aux États-Unis et/ou dans d'autres pays. Adobe et PostScript 3 sont soit des marques déposées, soit des marques commerciales d'Adobe Systems Incorporated aux États-Unis et/ou dans d'autres pays. Google Drive, Gmail et Android sont des marques déposées de Google LLC. La marque Google Drive est utilisée avec l'autorisation de Google LLC. Box est une marque commerciale, une marque de service ou une marque déposée de Box, Inc. QR Code est une marque déposée de DENSO WAVE INCORPORATED au Japon et dans d'autres pays. AirPrint et Mac sont des marques commerciales d'Apple Inc., déposées aux États-Unis et dans d'autres pays. PCL est une marque déposée de Hewlett-Packard Company. Qualcomm DirectOffice est un produit de Qualcomm Technologies, Inc. et/ou de ses filiales. Qualcomm est une marque commerciale de Qualcomm Incorporated, déposée aux États-Unis et dans d'autres pays. DirectOffice est une marque commerciale de CSR Imaging US, LP, enregistrée aux États-Unis et dans d'autres pays. Tous les autres noms de sociétés, noms de produits et logotypes sont des marques commerciales ou des marques déposées de leurs propriétaires respectifs. ©Sharp Corporation juillet 2022. Réf: BP-50C45 Fiche technique. Toutes les marques reconnues. E&O.